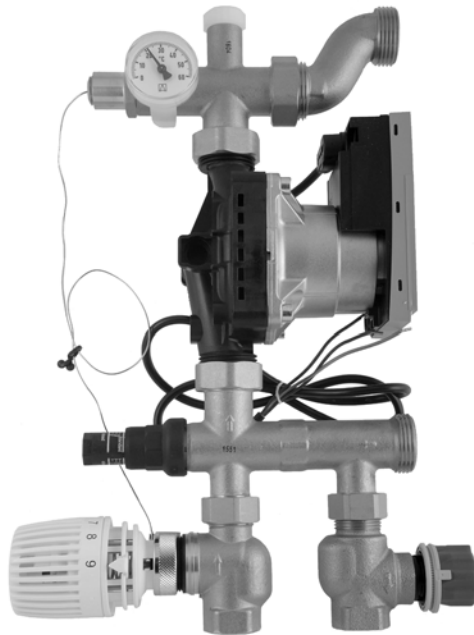


ARMATURJONSSON

Installationsanvisning

Shunt FS175

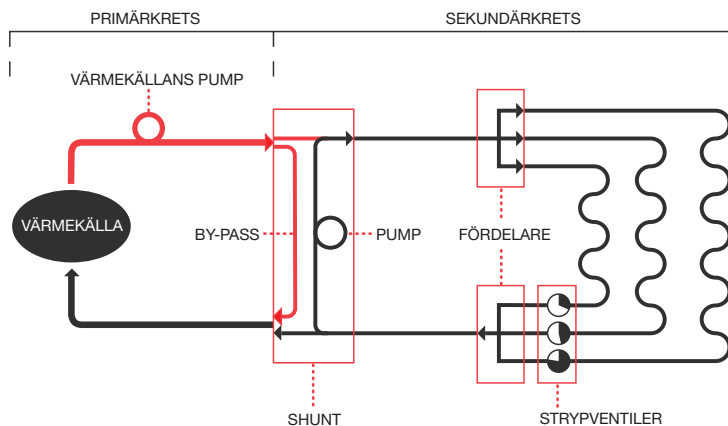


Introduktion

Vattenburna värmegolv är så kallade lågtemperatursystem, vilket innebär att framledningstemperaturen är betydligt lägre än vad konventionella radiatorsystem kräver. När radiatorer behöver 55°C kommer värmegolv att behöva framledningstemperaturer som ligger under 40°C. Eftersom 55-gradigt vatten inte är lämpligt att tillföra golvkonstruktioner, måste denna temperatur minskas. Detta görs med hjälp av en shunt. Shunten blandar merparten av värmegolvets svala returvatten med inkommande hetvatten från radiatorsystemet. Valet av lämplig shuntmodell beror dels på hur det befintliga värmesystemet är utformat, vilken värmeeffekt som värmegolvet ska avge och hur stor golyta som skall uppvärmas.

Man brukar skilja mellan primärkrets och sekundärkrets. Primärkretsen är i det här sammanhanget befintlig radiatorkrets som innehåller hetvatten, och sekundärkretsen är den krets som shunten försörjer med lägre tempererat varmvatten.

Shuntens funktion i systemet



Shuntens funktion i systemet

Förhållandet mellan mängden inkommande hetvatten och återcirkulerat returvatten, samt beloppen för dessas temperaturer, har stor inverkan på blandningens temperatur (värmegolvets framledningstemperatur). Vattenflödena i shuntkretsen är beroende av tryckskillnaden mellan primärsidans tillopp och retur.

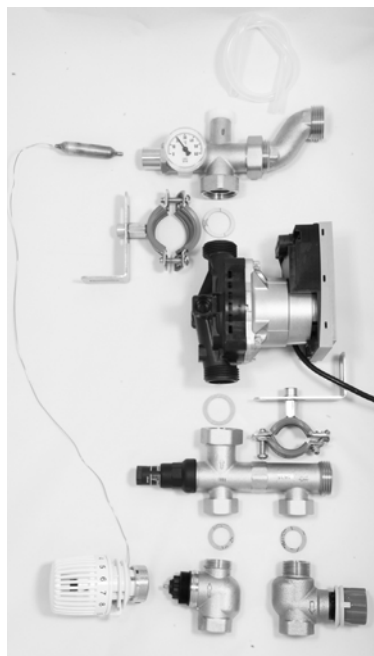
Om Shunt FS175

Shunt FS175 är en golvvärmeshunt för konstanthållning av framledningstemperatur som är speciellt lämpad för att montera direkt mot golvvärmefördelare. Shunten fungerar bäst i värmeanläggningar som är utetemperaturkompenserade, dvs att anläggningens framledningstemperatur styrs på basis av utetemperaturen. Shunten kan endast användas i värmeanläggningar med tvårörssystem.

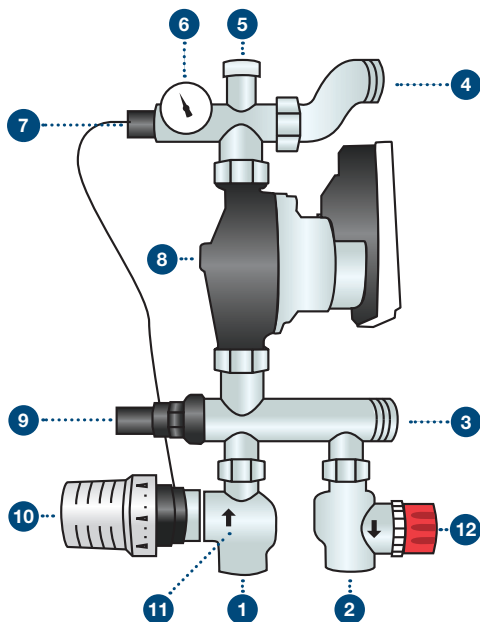
För ettrörssystem krävs någon form av bypass så att shunten inte hindrar flödet i övriga radiatorer. I kombination med Armaturjonsson systemet kan utrymmet med en golvvyta som motsvarar drygt 40 -175 m² värmas beroende på tillgängligheten av tryck och hetvatten från primärkretsen.

Shunt FS175 är utrustad med pump, termostatenhet med kapillärrörsgivare och en reglerbar backventil som ger möjlighet att öka avgiven effekt i system med låg tryckskillnaden mellan primärsidans tillopp och retur. Enheten skall utrustas med golvvärmefördelare och kopplingar för gällande antal slingor och rördimensioner.

Vattnets temperatur i framledningsröret regleras med hjälp av kapillärrörsgivaren som påverkar termostatenheten, vilken vid behov släpper in mer hetvatten från primärkretsen. Den önskade framtemperaturen ställs in med termostatens ratt, varvid en viss manuell reglering bör ske vid kraftiga omslag i vädret. För att få indivi-duell rumsreglering bör slingorna utrustas med automatiska ställdon som styrs av rumstermostater.



ÖVERSIKTSBILD KOMPONENTER



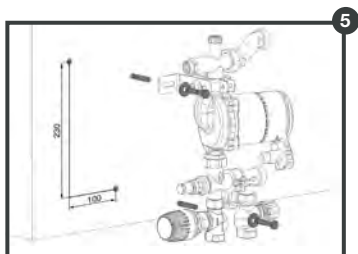
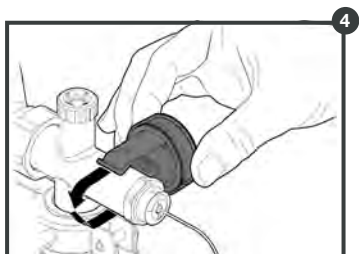
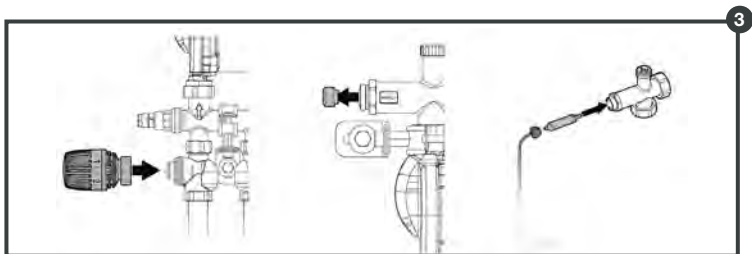
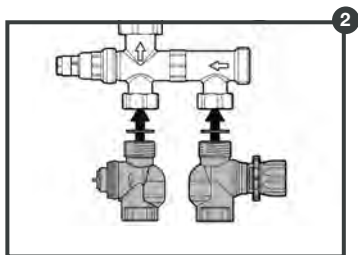
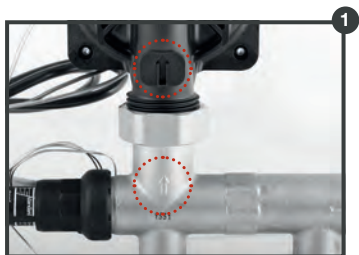
STANDARDKOMPONENTER:

1. PRIMÄRSIDANS TILLOPP, 3/4" INV. GÄNGA
2. PRIMÄRSIDANS RETUR, 3/4" INV. GÄNGA
3. SEKUNDÄRSIDANS RETUR, 1" UTV. GÄNGA
4. SEKUNDÄRSIDANS TILLOPP, 1" UTV. GÄNGA
5. MANUELL AVLUFTARE
6. TERMOMETER
7. DYKRÖR FÖR KAPILLÄRRÖRSGIVARE
8. SHUNTPUMP
9. REGLERBAR BACKVENTIL
10. TERMOSTAT MED KAPILLÄRRÖRSGIVARE
11. TERMOSTATVENTIL
12. RETURVENTIL PÅ PRIMÄRSIDAN

Montering

Shunt FS 175 monteras enligt nedanstående bilder. Alla kopplingar inom shunten har tätning med planpackning för att underlätta montage.

1. Montera pumpen så flödespilarna pekar åt samma riktning.
2. Montera termostatventil och returventil.
3. Montera termostat och kapillärrörsgivare.
4. Montera termometern.
5. Shunten kan monteras fristående med hjälp av de medföljande konsolerna. Vid montage direkt mot golvvärmefördelare behövs normalt ej dessa.



Installation

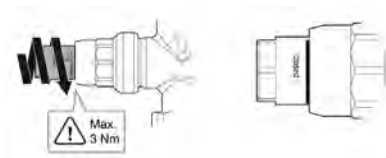
Innan installation påbörjas är det viktigt att planera för den tidpunkt som anläggningen skall tryckprovras.

Tryckprovingen kan ske på ett antal sätt, nedan ges ett förslag där shunt, fördelare och golvvärmerör provtrycks samtidigt. Detta skall alltid göras innan golvbeläggningen sätts på plats och av VVS-installatör. Shunten är utformad så att den kan monteras direkt mot golvvärmefördelaren. Shunten kan monteras både på höger sida eller vänster sida om golvvärmefördelaren.

När shunten, golvvärmefördelaren och golvvärmerören är färdiginstallerade till värmesystemet är det dags att fylla systemet med vatten.

1. Stäng av vattnet till shunten genom att stänga termostatventilen och returventilen.

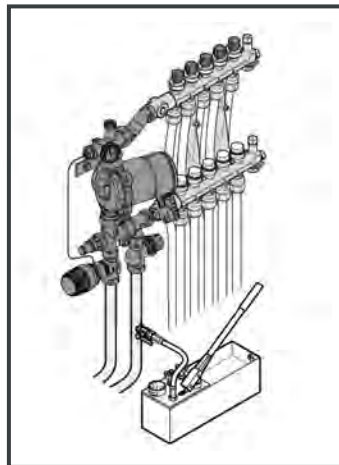
2. Stäng den reglerbara backventilen (se bild till höger) innan påfyllning av systemet sker.



3. Kontrollera att pumpen är avstängd (utan el). Vrid igen alla returventiler på golvvärmefördelaren och öppna sedan ventilen till den första slingen helt.
4. Öppna påfyllning- och avtappningsventilerna. Fyll på system genom att ansluta slangar till båda ändstyckena på golvvärmefördelaren. Påfyllning skall endast göras i flödesriktningen. Avtappningsventilen måste under hela påfyllningen vara öppen, annars riskeras värmesystemet att skadas av det höga trycket.
5. Spola systemet med tappvatten börja med den första slingen tills all luft och eventuellt smuts är fullständigt borta. Därefter öppnas returventilen till nästa slinga. Stäng sedan den första. Det är viktigt att minst en slinga alltid är öppen. Upprepa förfarandet på resterande slingorna. Låt den sista slingan vara öppen.

6. Stäng påfyllnings- och avtappningsventilerna och återställ ändstycket samt den reglerbara backventilen. Öppna samtliga slingor inför provtryckning.

7. Anslut lämplig provtryckningsutrustning och genomför provtryckning. Provtryckning ska göras av behörig VVS:are. Okulär besiktning utförs under provtiden. Det är en fördel, om möjligt, att lägga golvet ytskikt medan slingorna är trycksatta.



Elektrisk anslutning

All elektrisk anslutning skall utföras av behörig elinstallatör. För att tillse att pumpen endast är i drift när det finns värmebehov, rekommenderas att pumpen ansluts till ett pumprelä. I Armaturjonssons kopplingsboxar för termostater och ställdon är pumprelä standard. I de fall anslutning sker utan pumprelä måste shunten arrangeras så att alltid ett flöde kan ske. T ex genom att en slinga används utan ställdon eller med en by-passkoppling på fördelaren. Kopplingsbox, ställdon och termostater ansluts enligt medföljande anvisningar. Säkerhetsinformation och andra tips gällande cirkulationspumpen finns i separat bifoga anvisning.

Idrifttagning

Cirkulationspumpen har en automatisk avluftningsfunktion som körs genom att ställa pumpens funktionsväljare rakt upp. Under 10 minuter drivs pumpen omväxlande med högt och lågt varvtal och leder ansamlad luft direkt från pumpen så kvarvarande luft kan avlägsnas genom att vrida på shuntens eller golvvärmefördelarens avluftare.

När hela värmesystemet har avluftats utförs följande:

Vrid pumpens funktionsväljare till höger om mittläget för normal drift (konstant differensstryck), läge 2-4 brukar vara lämplig grundinställning. Demontera ställdon och justera in lämpliga flöden i slingorna. Lämplig framledningstemperatur erhålls genom att vrida på termostaten 20-55°C (se tabell nedan).

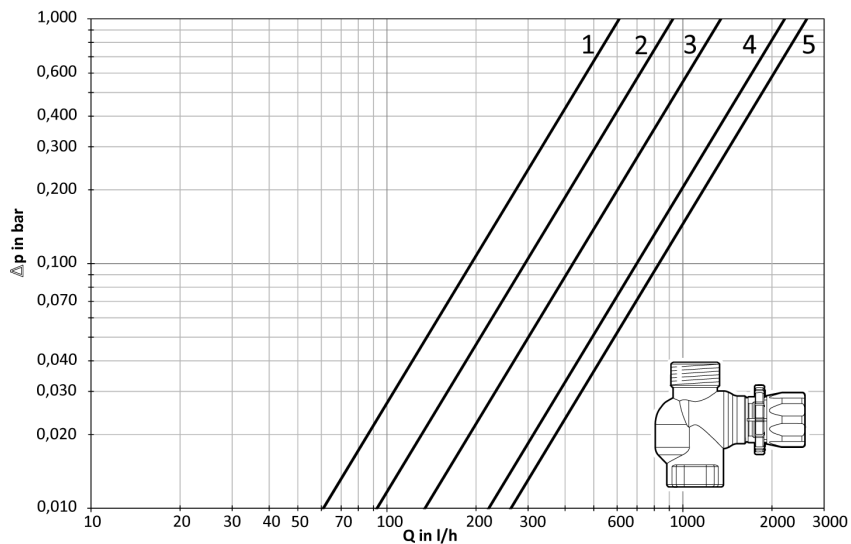


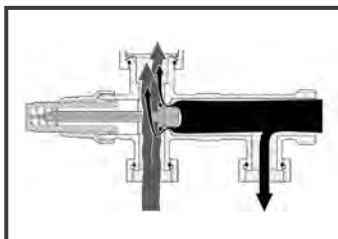
LÄGE	1	2	3	4	5	6	7	8	9
Temp (°C)	20	25	30	34	38	42	46	50	55

Begränsning av framledningstemperatur

Normalt skall aldrig framledningstemperaturen på värmegolv överstiga 45-50°C. För att tillse att inte för hett vatten levereras kan sekundärsidans tilloppstemperatur begränsas genom injustering av returventilen, se tryckfallsdiagram nedan.

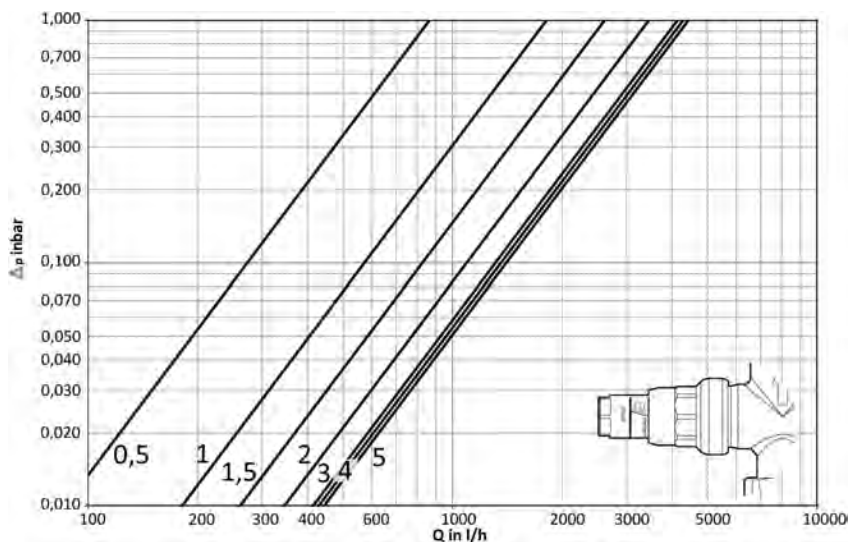
Ett alternativ till att beräkna inställningen är att vid installation ställa in den temperatur på primärkretsen som används när det är som kallast ute (vanligtvis ca 55°C). Stryp returventilen successivt så att en lämplig högsta framledningstemperatur erhålls.





Reglerbar backventil

Shunten har en reglerbar backventil som möjliggör att öka avgiven effekt i system med låg tryckskillnaden mellan primärsidans tillopp och retur. Backventilen är alltid fullt öppen vid leverans från fabrik. Som anvisningen tidigare beskriver (se installation) så skall den stängas innan påfyllning eller spolning av systemet kan ske och sedan öppnas innan idrifttagning. Genom att backventilens öppningsläge minskas kan cirkulationspumpen "hjälpa till att suga in" mer vatten från primärkretsen och på så vis ökar avgiven effekt.



TEKNISKA DATA

SHUNTGRUPP: SHUNT FS175

Artikelnummer75041305

RSK2988663

Yttermått (b x h x d)250 x 190 x 100 mm

Vikt 3,2 kg

Vikt (inkl. emballage)..... 3,4 kg

Max antal slingor på ev. ansluten fördelare 12 st

Omgivningstemperatur 0-60°C

Temperaturområde 20-55°C

Termostatventil.....Kvs = 4,0 m³/h

ReturventilKvs = 2,7 m³/h

SHUNTPUMP: WILO YONOS PARA RS15/6 RKA

Matningsspänning230 VAC

Varvtal Se pumpens datablad

Effektförbrukning 3-45 W

Märkström (Imax 0,44 A)

Energieffektivitetsindex (EEI) ≥ 0,20



FÖRSÄLJNING & SUPPORT

0102 200 200

E-POST

teknik@rethermkruge.se |

order@rethermkruge.se |

www.rethermkruge.se