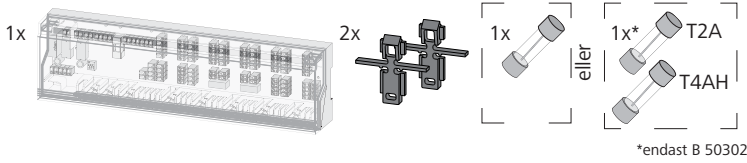


## 1 Leveransomfång





## 2 Om denna anvisning

Innan arbetet med basen, skall denna anvisning läsas ordentligt och fullständigt. Anvisningen skall sparas och lämnas vidare till efterföljande användare.

I denna anvisning ersätts enstaka positioner av apparatbeteckningen med ett x. Beroende på dess position ersätter respektive uppgift flera apparattyper. T.ex. B x1402 motsvarar B 41402 och B21402. Denna anvisning kan läsas och laddas ned tillsammans med ytterligare anvisningar under [www.ezr-home.de](http://www.ezr-home.de).

Följande symboler visar

- en uppräknig,
-  en varning för elektrisk spänning,
-  en viktig information

## 3 Säkerhet

### 3.1 Ändamålsenlig användning

Basen är till för,

- uppbyggnad av en enkelrumsreglering med upp till 10 zoner (beroende på använd typ) för uppvärmnings- och kylsystem,
- anslutning av upp till 18 aktuatorer och 10 rumsmanöverenheter (beroende på använd typ),
- anslutning av aktuatorer med effekten NC (Normally closed) eller NO (Normally open), beroende på det använda reglaget,
- anslutning av en extern timer,
- beroende av använd typ, anslutning av en pump eller en panna, en CO-signalgivare, en temperaturbegränsare eller daggpunktsensor,
- en fast installation.

All annan användning, ändringar och modifikationer är uttryckligen förbjudna och leder till risker som tillverkaren inte ansvarar för.

### 3.2 Säkerhetstips

För att undvika olyckor med person- och saksador skall samtliga säkerhetsinformationer i denna instruktion observeras.

### VARNING

#### Livsfara genom på basstationen påliggande spänning!

- Stäng av nätspänningen innan öppnandet och säkra mot återpåläggning.
- Apparaten får endast öppnas av en auktoriserad proffs.
- Koppla från påliggande externa strömmar och säkra mot oavsiktlig återinkoppling.
- Produkten får endast användas i tekniskt fullgott skick.
- Använd apparaten inte utan kåpa.
- Personer (inklusive barn) med nedsatta fysiska, sensoriska eller mentala funktioner, bristande erfarenhet eller kunskap får inte använda produkten eller arbeta på den. Eventuellt måste dessa personer hållas under uppsikt av en säkerhetsansvarig eller erhålla instruktioner hur produkten skall användas.
- Se till att inga barn leker med produkten. Barn måste eventuellt hållas under uppsikt.
- I nödsituationer måste hela utrymmet vara spänningsfritt.

### 3.3 Personalförutsättningar

Elinstallation skall utföras efter nationella bestämmelser samt den lokala energiförsörjarens föreskrifter. Dessa anvisningar förutsätter fackkunskaper som motsvarar avlagd examen för något av följande yrken:

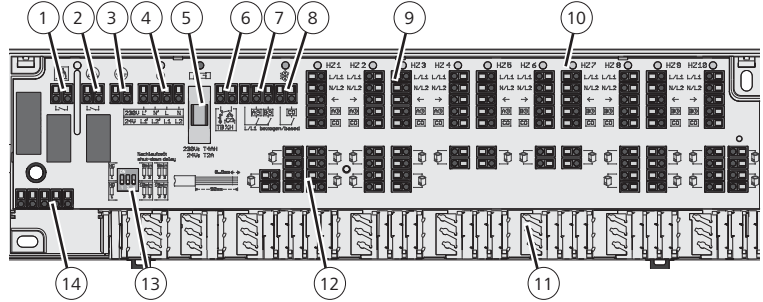
- VVS montör
- El installatör
- Elektroingenjör

enligt dem i Tyska Förbundsrepubliken av myndigheterna publicerade yrkesbenämningar samt motsvarande yrkesutbildningar inom den Europeiska Gemenskapsrätt.

## 4 Apparatöversikt

### 4.1 Anslutningar och indikationer

Nedanstående visas den kompletta utrustningen. Beroende på aktuell föreliggande bas kan enstaka positioner falla bort.



- |  |  |
|--|--|
| 1 Pannanslutning                             | 8 Change Over uppvärmning/kylling                |
| 2 Pumpanslutning                             | 9 Anslutning reglage                             |
| 3 Skyddsledaranslutning (endast hos 230V)    | 10 LEDor   |
| 4 Spänningsförsörjning                       | 11 Dragavlastning                                |
| 5 Säkring                                    | 12 Anslutning aktuatorer                         |
| 6 Temperaturbegränsare eller daggpunktsensor | 13 DIP-brytare                                   |
| 7 Reduceringskanal extern timer              | 14 Kontakt för kåpan med integrerad systemklocka |

### 4.2 Tekniska data

Driftspänning:	B50302: 24 V ±20 %, 50 Hz 230 V ±10 %, 50 Hz
	B4xx02: 24 V ±20 %, 50 Hz B2xx02: 230 V ±10 %, 50 Hz
Effektförbrukning:	24 V: max. 36 VA / 230 V: max. 50 VA
Säkring:	24 V: T2A / 230 V: T4AH
Antal uppvärmningszoner:	6 eller 10
Anslutningsbara driv Typ <sup>4</sup>	A 20x05, A 21x05, A 40x05, A 41x05, AST 20x05, AST 21x05, AST 40x05, AST 41x05
6 / 10 uppvärmningszoner:	max. 15 / max. 18 driv
För andra, inte ovan nämnda ställdon gäller	
Ingångsström per ställdon:	max. 500 mA (bei 230 V)
Märklast av alla driv:	max. 24 W (bei 24 V)
Pump-/pannstyrning	
Bryteffekt <sup>2, 3</sup> :	2 A, 200 VA induktiv
Påsättningsfördröjning <sup>3</sup> :	2 min
Efterlöpstid fast/justerbar <sup>3</sup> :	2 min / 5 - 15 min
Pumpskyddsfunktion <sup>3</sup> :	14 dagar för 1 min
Effekt:	NC eller NO <sup>1</sup> / NC <sup>2</sup> / valbar <sup>3</sup>
Omgivningstemperatur:	0 till +50 °C
Lagringstemperatur:	-20 till +70 °C
Omgivningsfuktighet:	80 % icke kondenserande
Temperatur kultryckprov:	Anslutningskläm.: 100 °C Plasthus: 75 °C
Föreorensgrad:	2
Provspänning:	1500 V
ERP-klass enligt EU 811/2013:	1=1 %
Skyddsklass:	24 V: III / 230V: II
Skyddstyp:	IP 20
Verknings sätt:	Typ 1 / Typ 1.C
Mått (H x L x D):	90 x 326,5 x 50 mm

<sup>1</sup> B 50302 (reglage-beroende)  
<sup>2</sup> B 41402, B 21402  
<sup>3</sup> B 40502, B 40602, B 20502, B 20602  
<sup>4</sup> beroende på driftspänningen (24 V/230 V) av basen

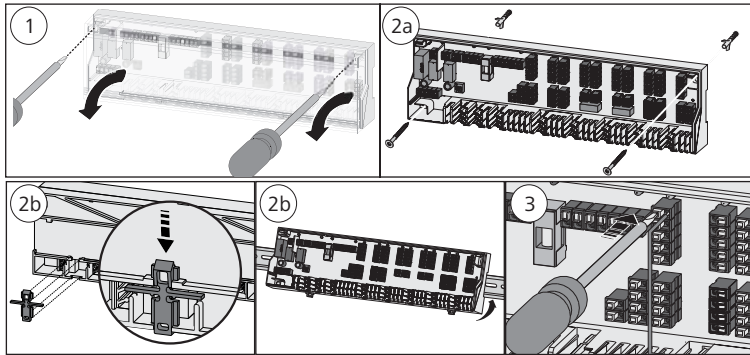
### 4.3 Konformitet

Denna produkt är CE-märkt och uppfyller därmed kraven i riktlinjen

- 2014/30/EU med ändring „rådet riktlinje om harmonisering av medlemsstaternas lagstiftning om elektromagnetisk kompatibilitet“
- 2014/35/EU med ändring „rådet riktlinje om harmonisering av medlemsstaternas lagstiftning om elektrisk utrustning avsedd för användning inom vissa spänningsgränser“
- 2011/65/EU „rådets riktlinje om begränsning av användning av vissa farliga ämnen i elektrisk och elektronisk utrustning“

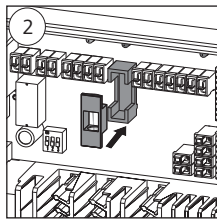
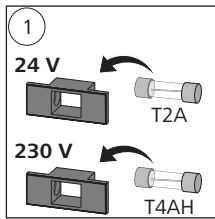
För installationen i sin helhet kan ytterligare skyddskrav förekomma, deras iakttagande åligger installatören.

## 5 Montage



1. Ta av kåpan.
2. Montera basen. Vid väggmontage fäst basen beroende på väggens beskaffenhet med 2 Ø 4 mm skruvar och motsvarande plugg. Vid montage på bårskena använd en TS 35/7,5.
3. Skapa den elektriska anslutningen.
4. Montera kåpan.

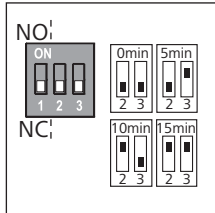
### 5.1 Välj säkring och lägg i (endast B 50302)



Beroende på den inlagda säkringen (medföljer leveransen), kan typ B 50302 drivas av 24 V eller 230 V spänningskällor.

Den använda spänningen skall markeras på typskylten.

### 5.2 Parametrering (endast B 40x02, B20x02)



Effektinställningen sker med Jumper 1:

**NO-drift:** Jumper 1 = ON

**NC-drift:** Jumper 1 = OFF

Pumpens resp. pannans fasta efterlöpstiden av 2 min. kan med Jumper 2 och 3 ökas med ytterligare 5, 10 eller 15 min.

Tid	Jumper 2	Jumper 3
0 Min	OFF	OFF
5 min	OFF	ON
10 min	ON	OFF
15 min	ON	ON

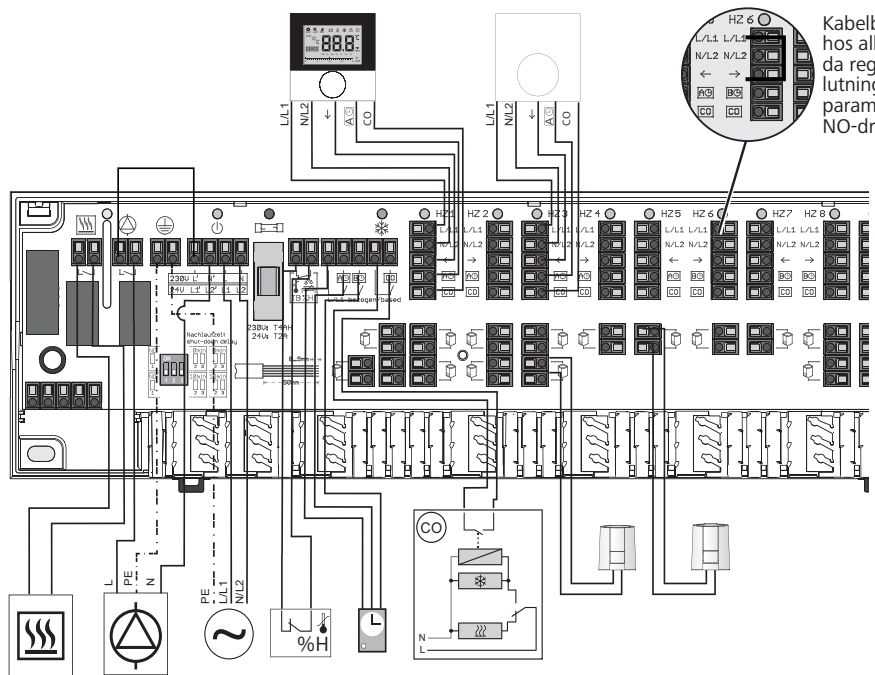
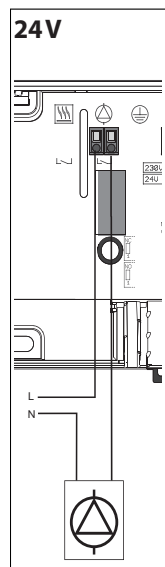
## 6 Elektrisk anslutning

Spänningsförsörjningen av 24 V versionen måste ske genom en säkerhetstransformator enligt EN 61558-2-6 eller en Class II transformator enligt UL för Nordamerika.

För anslutning till spänningsförsörjningen måste kabeldiametern vara 0,75 mm<sup>2</sup> - 1,5 mm<sup>2</sup> vid 24 V eller 1,5 mm<sup>2</sup> vid 230 V. Beroende av spänningsversionen finns möjligheten att tillämpa L1 resp. L och L2 resp. N samt skyddsledaren över basen. I NC-drift kan en temperaturbegränsare/daggpunktssensor anslutas till kontakt TB/%H, i NO-drift kan denna kontakt inte utnyttjas. Om ingen temperaturbegränsare ansluts, måste anslutningen TB/%H bryggas (fabriksinställd) När en temperaturbegränsare ansluts, måste bryggan tas bort. Temperaturbegränsaren måste utföras som öppnarkontakt.

Kablaget av reglaget beror på den befintliga basen. Observera reglagets resp. varje komponents anvisningar för kablaget.

- Digital reglage
- Analog reglage
- Aktuator
- Panna
- Pump
- Spänningskälla
- Temperaturbegränsare
- Systemklocka
- Change Over uppvärmning/kylning
- Kylning
- Uppvärmning



Kabelbrygga hos alla oanvända reglageanslutningar i parametrering NO-drift.

## 7 LED signalering (endast B 40x02, B 20x02)

Funktion	Färg	Förklaring
Pump/panna	Grön	På: Pump/panna aktiv Av: Pump/panna inaktiv Blinkar: Temperaturbegränsare/daggpunktssensor aktiv
Nätspänning	Grön	På: Apparat i drift Av: Apparat ur drift Blinkar: Ventilskyddsfunktion aktiv (Tillval)
Säkring	Röd	På: Säkring trasig
Change Over	Blå	På: Kylmodus aktiv Av: Uppvärmningsmodus aktiv
Uppvärmningszoner 1 till x	Grön	På: Uppvärmningszon aktiv Av: Uppvärmningszon av

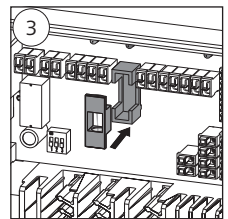
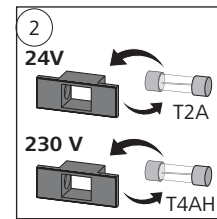
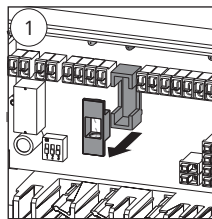
## 8 Underhåll

### 8.1 Byt säkringen



**VARNING! Livsfara pga elektrisk spänning**

- Gör basen spänningsfri innan öppningen och säkra mot återinkoppling.
- Koppla från påliggande externa strömmar och säkra mot oavsiktlig återinkoppling.



### 8.2 Rengöring

Använd en torr, mjuk trasa som är fri från lösningsmedel.

## 9 Demontering



**VARNING! Livsfara pga elektrisk spänning**

- Gör basen spänningsfri innan öppningen och säkra mot återinkoppling.
- Koppla från påliggande externa strömmar och säkra mot oavsiktlig återinkoppling.

- Koppla hela anläggningen spänningsfri.
- Lossa alla kablar till externt anslutna komponenter.
- Demontera basen och kassera eventuellt enligt föreskrifterna.

Denna instruktion är upphovsrättskyddad. Alla rättigheter förbehålles Den får utan föregående godkännande av tillverkaren varken i sin helhet eller delvis kopieras, reproduceras, avkortas eller överföras i någon form, varken mekaniskt eller elektroniskt.



Regular Production Surveillance Safety Type Approved

www.tuv.com ID: 1111209551

