

# ARMATURJONSSON

Installationsanvisning

---

## Golvvärmefördelare 1”

---

Rostfri

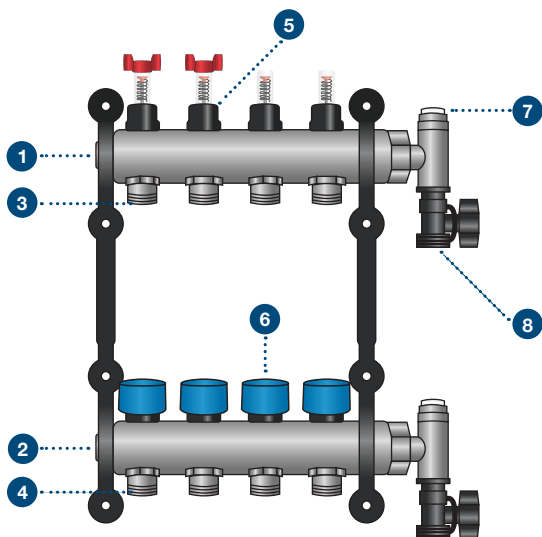


## Om Golvvärmefördelare 1” Rostfri

Armaturljonnssons Golvvärmefördelare 1” Rostfri är tillverkad av rostfritt stål med anslutningar i mässing. Fördelaren levereras komplett med flödesmätare, termostatventiler, manuell avluftare, konsol samt påfyllnings/avtappningsventil. Installationsdjupet är endast 76mm, den har låg vikt och är lämplig för kontinuerliga drifttemperaturer från 5°C till 55° C med rent vatten eller med inblandning av glykol upp till 50%.

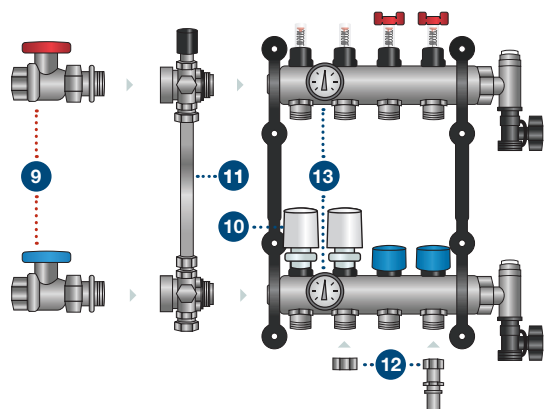
Golvvärmefördelarens tillloppsrör har försetts flödesmätare med integrerad injusteringsventil.

Returröret är försedd med termostatventiler som kan styras manuellt, men det rekommenderas att man monterar ställdon på dessa för att få individuell rumsreglering.



**STANDARDKOMPONENTER:**

- |   |                                 |
|---|---------------------------------|
| 1. PRIMÄRSIDANS TILLOPP, 1" INV. GÄNGA      | 5. FLÖDESMÄTARE MED INJUSTERING |
| 2. PRIMÄRSIDANS RETUR, 1" INV. GÄNGA        | 6. TERMOSTATVENTIL              |
| 3. GOLVÄRMERÖRETS TILLOPP, ¾" EC UTV. GÄNGA | 7. MANUELL AVLUFTARE            |
| 4. GOLVÄRMERÖRETS RETUR, ¾" EC UTV. GÄNGA   | 8. PÅFYLNINGSAVTAPPNINGSVENTIL  |



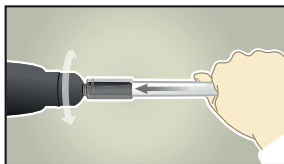
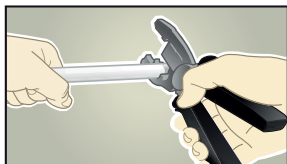
**TILLVALSKOMPONENTER:**

- |                         |
|-------------------------|
| 9. KULVENTIL            |
| 10. STÅLLDON M30X1,5    |
| 11. BYPASS              |
| 12. ANSLUTNINGSKOPPLING |
| 13. TERMOMETER          |

## Installation

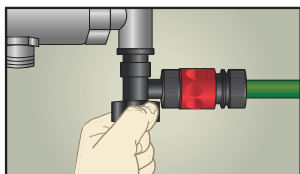
**Innan installation påbörjas är det viktigt att planera för den tidpunkt som anläggningen skall tryckprovras. Detta skall alltid göras innan golvbeläggningen sätts på plats och kopplas in av VVS-installatör.**

1. Montera golvvärmefördelaren i horisontellt läge i installations-skåp eller direkt mot en vägg.
2. Kapa golvvärmeröret till lämplig längd och kalibrera rörets ände. Anslut klämringsskoppling eller presskopplingen mot fördelaren.



**När golvvärmefördelaren och golvvärmerören är färdiginstallerade till värmesystemet är det dags att fylla systemet med vatten.**

3. Stäng av primärsidan tilllopp och retur.
4. Fyll på system genom att ansluta slangar till både påfyllnings- och avtappningsventilen på golvvärmefördelaren. Påfyllnings/avtappningsventilen öppnas och stängs genom att montera locket som bilden nedan visar. Påfyllning skall endast göras i flödesriktningen. Avtappningsventilen måste under hela påfyllningen vara öppen, annars riskeras värmesystemet att skadas av det höga trycket.



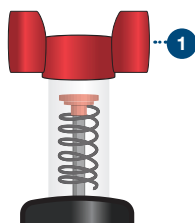
5. Spola systemet med tappvatten, börja med den första slingan tills all luft och eventuellt smuts är fullständigt borta. Därefter öppnas returventilen till nästa slinga. Stäng sedan den första. Det är viktigt att minst en slinga alltid är öppen. Upprepa förfarandet på resterande slingorna. Låt den sista slingan vara öppen.
6. Stäng påfyllnings- och avtappningsventilerna och återställ ändstycket. Öppna samtliga slingor inför provtryckning.
7. Anslut lämplig provtryckningsutrustning och genomför provtryckning. Provtryckning ska göras av behörig VVS:are. Okulär besiktning utförs under provtiden. Det är en fördel, om möjligt, att lägga golvet ytskikt medan slingorna är trycksatta.

## Injustering av flödesmätare

Golvvärmefördelaren är utrustad med flödesmätare som ger möjlighet att avläsa korrekt flöde och justera flödet på en och samma ventil.

### Injustering av flöde:

1. Justera flödet genom att vrida det röda vredet (1 på bilden) tills dimensionerat flöde erhålls.
2. Flytta det röda vredet till nästa slinga som skall justeras.



Flödesmätaren är graderad 1 till 5 liter per minut och skall alltid monteras på tillloppet i systemet. Använd alltid handkraft för att justera flödet eller manövrera flödesmätaren då risk finns att den kan skadas vid användning av verktyg.

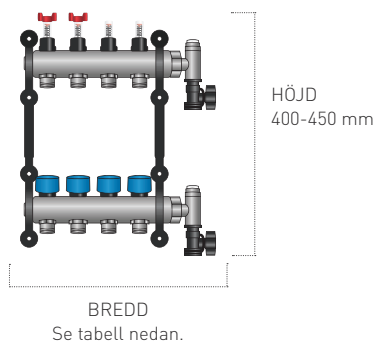
## Injusteringstabell flödesmätare

FLÖDE (l/min)	1	2	3	4	5	Fullt öppen
KV [m <sup>3</sup> /h]	0,06	0,12	0,18	0,24	0,3	0,78

## Mått och dimensioner

### NOTERA:

- Kulventil ökar längden med 75mm.
- Bypass ökar längden med 55mm.
- Vid montage i installationsskåp välj ett skåp med minst 95 mm djup och lägg till ytterligare 80 mm på bredden som montageutrymme.



UTGÅNGAR	2	3	4	5	6	7	8	9	10	12
ART. NR.	75041862	75041863	75041864	75041865	75041866	75041867	75041868	75041869	75041870	75041872
LÄNGD (MM)	183	233	283	333	383	433	483	533	583	683

TEKNISKA DATA

**GOLVÄRMEFÖRDELARE ROSTFRI**

Temperaturområde ..... 5-55°C

Max arbetstryck ..... 6 bar

Max testtryck vid 20°C ..... 10 bar

Slaglängd termostatventil ..... 3,8 mm

Skala på flödesmätare ..... 1-5 liter/minut ±10%

Justerbar konsol ..... 200-250 mm

Termostatventil ..... Kv = 1,92 m<sup>3</sup>/h

Flödesmätare ..... Kv = 0,78 m<sup>3</sup>/h



FÖRSÄLJNING & SUPPORT

**0102 200 200**

E-POST

[teknik@rethermkruge.se](mailto:teknik@rethermkruge.se) |

[order@rethermkruge.se](mailto:order@rethermkruge.se) |

[www.rethermkruge.se](http://www.rethermkruge.se)